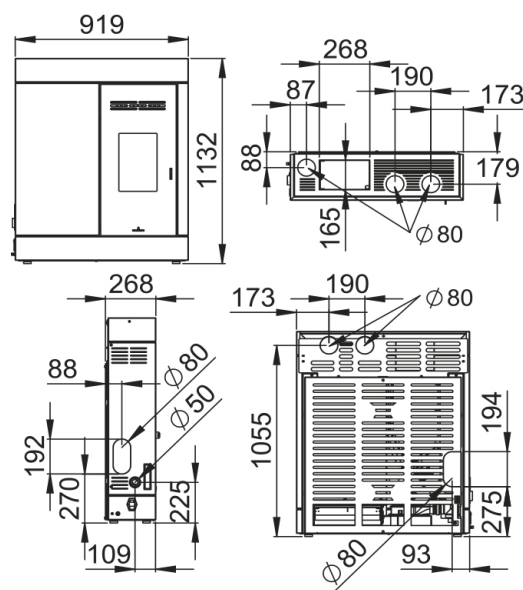




					KIT WIFI KIT CANALIZACION					

Características

- Oasys Plus
- Sistema de Doble Cámara
- Sistema de Cristal Limpio
- Sistema de Modulación
- Modelo diseñado para un fácil acceso a mantenimientos
- Compatible con Kit Wifi
- Programable
- Potencia máx: 8,5kw
- Potencia máx-mín (kW): 8-4kw
- Rendimiento (%): 92-93%
- Consumo máx-mín (kg/h): 1,8-1,1kg/h
- Consumo eléctrico (W): 70-300W
- Volumen calefactable (m3): 200m3
- Capacidad del depósito (kg): 17kg
- Interior Vermiculita
- Quemador en fundición
- Autonomía mín-máx (h.): 7,2-11,5h
- Peso (kg): 108kg
- Diámetro salida de humos (mm): 80mm
- Diámetro aspiración de aire (mm): 50mm
- Ventilación forzada (n° x m3): 1x270
- Mando a distancia o centralita
- Posibilidad de salida de humos superior, lateral o trasera.
- Sistema seguridad: S1. Termostato seguridad pellet, Depresímetro



Dada la continua mejora de nuestros productos y el perfeccionamiento de nuestro proceso de fabricación, las dimensiones, la estética del producto y las características técnicas están sujetas a posibles variaciones sin previo aviso por parte de nuestra empresa.

www.bronpi.com

©Bronpi Calefacción, S.L. tiene reservados todos los derechos sobre las imágenes que aparecen en este documento. Está prohibida la reproducción o la difusión parcial o total de las fotografías y así como del texto. Tanto la marca como los símbolos son distintivos propiedad exclusiva de la empresa. Los infractores serán procesados conforme a la ley.

Características

- Accesorios compatibles no incluidos: KIT WIFI; KIT CANALIZACION

Dada la continua mejora de nuestros productos y el perfeccionamiento de nuestro proceso de fabricación, las dimensiones, la estética del producto y las características técnicas están sujetas a posibles variaciones sin previo aviso por parte de nuestra empresa.

www.bronpi.com

