



85



3,9



350



140



500x250x400



200



530x369x400



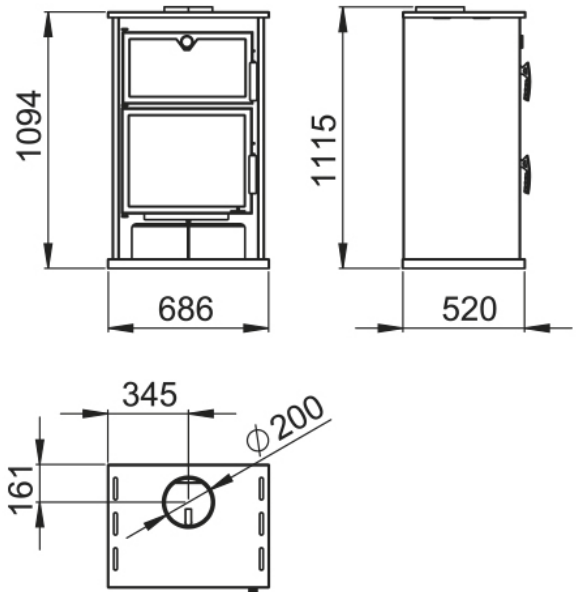
55



14

Características

- Sistema Envolvente Horno
- Sistema Doble Cámara
- Sistema de Cristal Limpio
- Potencia calorífica: 14kw
- Rendimiento (%): 85%
- Consumo (kg/h): 3,9kg/h
- Volumen calefactable (m3): 350m3
- Interior Vermiculita
- Elaborado en fundición y acero
- Peso (kg): 140kg
- Diámetro salida de humos (mm): 200mm
- Boca útil cámara (mm): 530x369x400mm
- Boca útil horno (mm): 500x250x400mm
- Tamaño máx. troncos (cm): 55cm



Dada la continua mejora de nuestros productos y el perfeccionamiento de nuestro proceso de fabricación, las dimensiones, la estética del producto y las características técnicas están sujetas a posibles variaciones sin previo aviso por parte de nuestra empresa.

www.bronpi.com



©Bronpi Calefacción, S.L. tiene reservados todos los derechos sobre las imágenes que aparecen en este documento. Está prohibida la reproducción o la difusión parcial o total de las fotografías y así como del texto. Tanto la marca como los símbolos son distintivos propiedad exclusiva de la empresa. Los infractores serán procesados conforme a la ley.